

Ficha técnica

DE PRODUCTO

ESPECIFICACIONES

Producto: Estufa

Nomenclatura: ZDP486NDPSS

UPC: 84691178118

Color: Acero inoxidable

CARACTERÍSTICAS

- Medida 120cm (48")
- Dual/Gas natural
- Instalación de piso
- Iluminación en perillas LED
- Encendido electrónico
- 6 parrillas de fundición reversibles a Wok
- 6 Quemadores con simmer+plancha
- Potencia del quemador posterior izquierdo : 18,000 BTU's
- Potencia del quemador posterior derecho: 18,000 BTU's
- Potencia del quemador central l: 18,000 BTU's
- Potencia de la plancha: 18,000 BTU's
- Potencia del quemador frontal izquierdo: 18,000 BTU's
- Potencia del quemador frontal derecho: 18,000 BTU's
- Re-ignición automática en quemadores

Horno

- Capacidad 176 y 76 L (6.2 y 2.7 cuft)
- Iluminación 6 lámparas halógenas en horno principal y 3 lámparas halógenas en horno menor
- Encendido electrónico con autoencendido
- 5 Niveles en el horno (grade) y 4 (pequeño)
- Temperatura programable/ modo Sabbath/ hornear/asar/ rostizado/ convección bidireccional/ horneado+convección (2 hornos)/ rostizado+convección (2 hornos)/ función para fermentar (2 hornos)/ pre-calentamiento/ probeta de temperatura (2 hornos)/ Self-Clean
- 2 parrillas con extensión completa/ 3 racks autolimpiables en horno principal/2 racks autolimpiables en horno secundario
- 1 rack rosticero/ 1 tabla para picar
- Kit de conversión a gas LP
- 220V/60Hz/15A

PRINCIPALES BENEFICIOS

- Versatilidad de cocción, cuenta con diferentes quemadores que te permiten alcanzar altas y bajas temperaturas.
- Parrillas de hierro fundido reversibles, superficie plana que al girarla te permite cocinar con opción a Wok.
- Re-ignición automática, asegura una llama continua, volviendo a encender automáticamente.



Medidas y pesos
sin empaque



alto: 89.50 cm
ancho: 121.60 cm
profundo: 71.80 cm
peso: 261.30 kg

Medidas y pesos
con empaque



alto: 109.30 cm
ancho: 125.60 cm
profundo: 86.30 cm
peso: 304.80 kg

MONOGRAM

Ficha técnica DE PRODUCTO

ESPECIFICACIONES

Producto: Estufa

Nomenclatura: ZDP486NDPSS

UPC: 84691178118

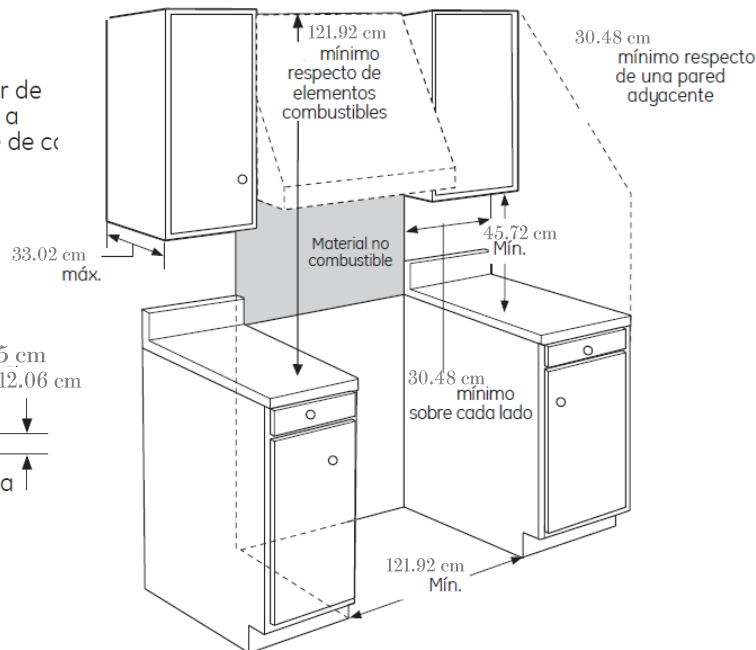
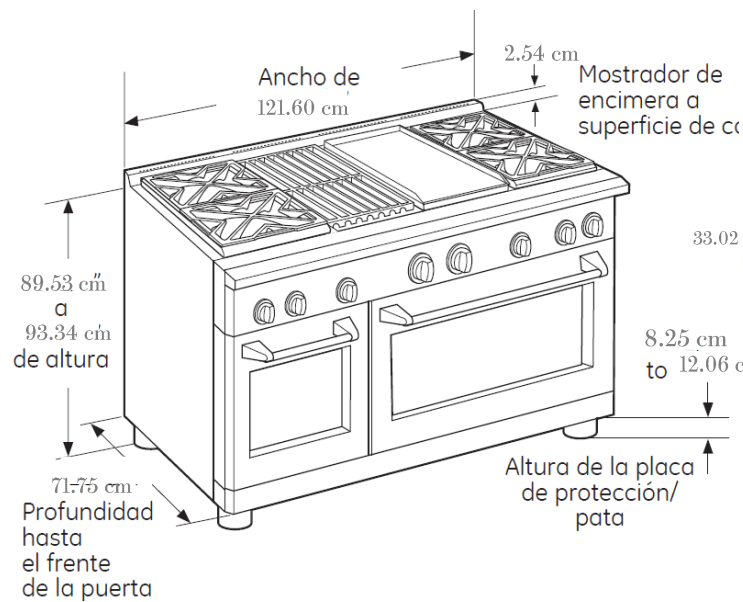
Color: Acero inoxidable

IMPORTANTE

- No instale este producto con una campana con cortina de aire u otra campana de cocina que funcione llevando aire a la placa de cocción.
- Después del uso prolongado de la estufa pueden generarse temperaturas elevadas y muchos revestimientos no resisten esta clase de uso. Nunca instale la cocina sobre baldosas de vinilo o linóleo que no soporten esa clase de uso.
- Ubique la cocina lejos de corrientes de aire y áreas con escasa circulación de aire.

DIMENSIONES Y ESPACIOS MÍNIMOS

- Las instalaciones sin capucha requieren un mínimo de 48" respecto de elementos combustibles.
- Deje un espacio mínimo de 12" respecto de una pared adyacente sobre cada lado.
- Las áreas de trabajo adyacentes a la estufa deben contar con un espacio mínimo de 18" entre el mostrador de encimera y la parte inferior del gabinete de pared.



MONOGRAM